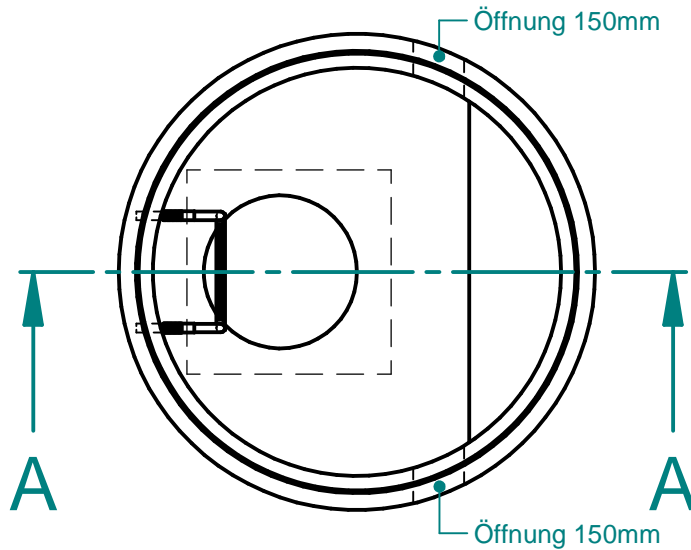
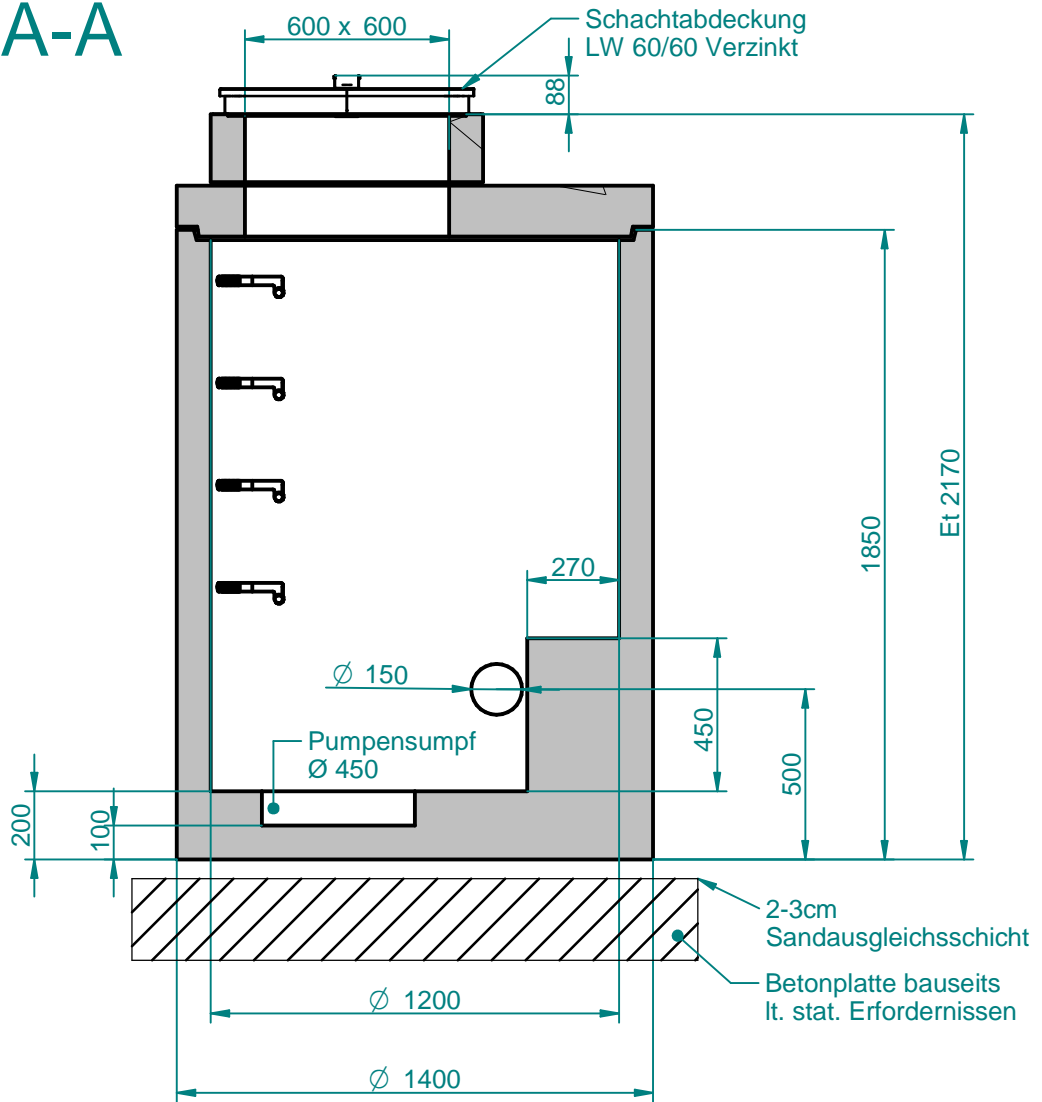


# Section A-A



Ausführung entsprechend der Vorgaben der MA31

		edges ISO 13715		scale mass	standard
		according to ISO 8015		material <b>Beton</b>	
		date		name	
		modeled	13.09.2022	Wasserzählerschacht DN25-DN40	
		drawn	13.09.2022	verzinkt	WA-SCH120-1065D
		checked	13.09.2022		
		username		draw#	Index
		M.P.		WA-SCH120-1065D-5085-AT-A	
		M.P.			
		A.B.			
		purator™		BVH:	
rev	comment	date	name		