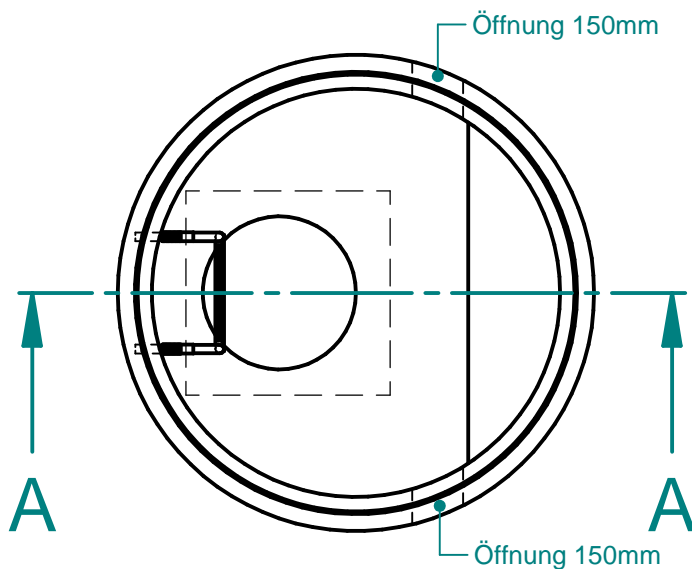
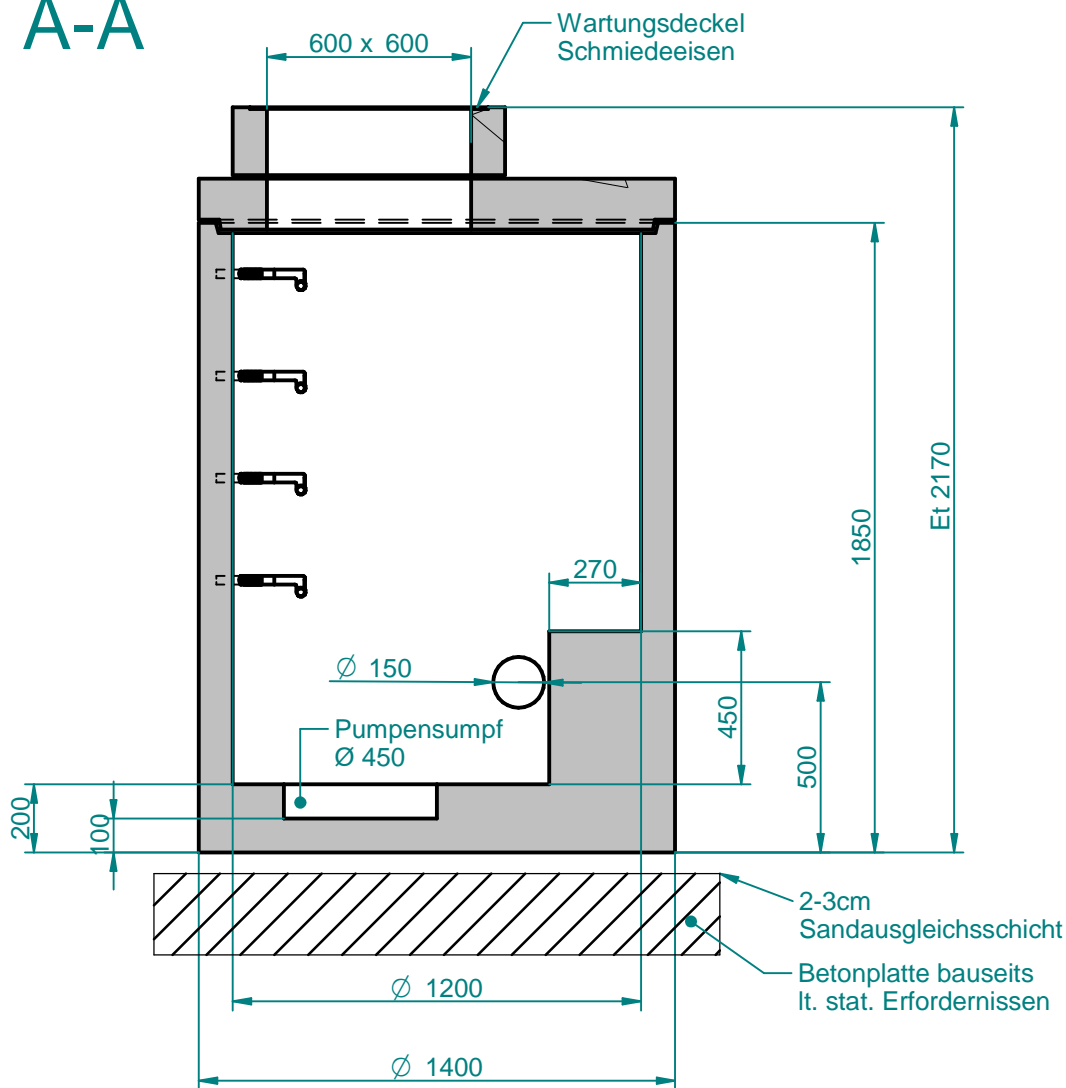


# Section A-A



Ausführung entsprechend der Vorgaben der MA31

		edges ISO 13715	scale mass	standard
		according to ISO 8015	material <b>Beton</b>	
		date	username	name
		modeled 13.09.2022	M.P.	<b>Wasserschächtschacht DN25-DN40</b>
		drawn 13.09.2022	M.P.	<b>Riffelblech</b>
		checked 13.09.2022	A.B.	<b>WA-SCH120-1065A</b>
		draw#		Index
		<b>WA-SCH120-1065A-5085-AT-A</b>		
rev	comment	date	name	BVH: