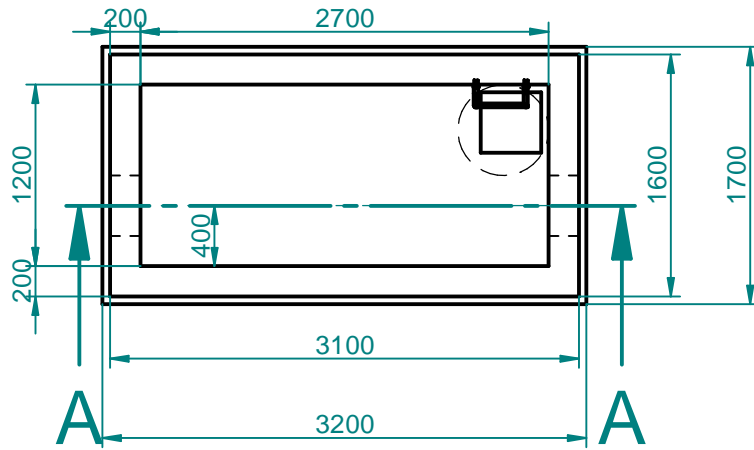
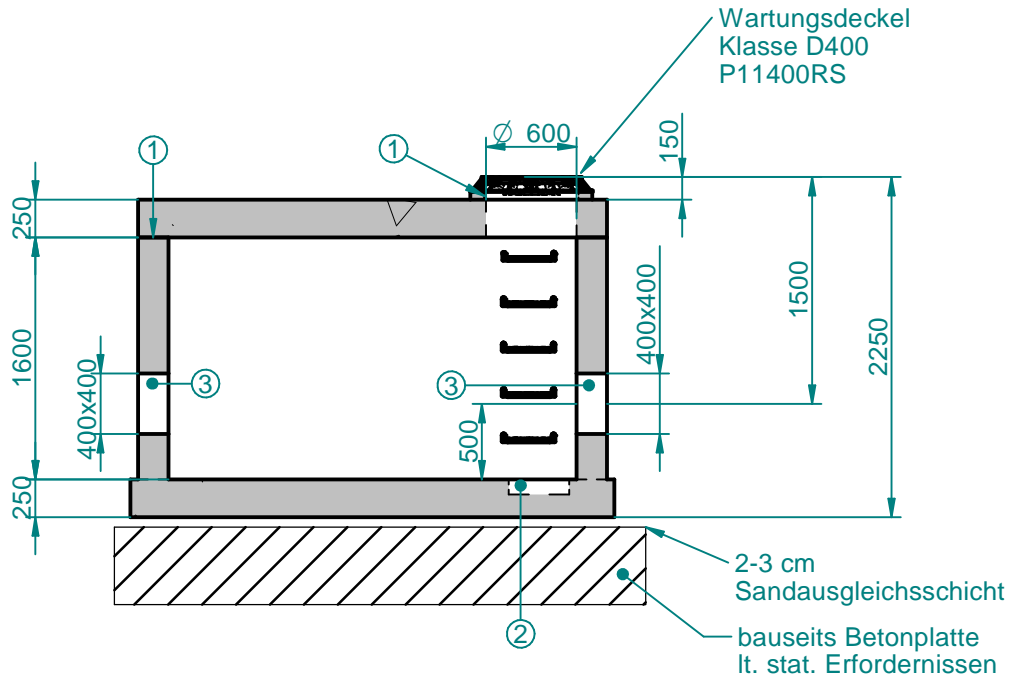


# Section A-A



- ① Wasserdichtes verkleben bauseits
- ② Pumpensumpf 400x400x100mm
- ③ Aussparung mit Dichtband

		edges ISO 13715		scale mass	standard
		according to ISO 8015		material- Beton	
		date		name	
		modeled	10.12.2020	Wassermesserschacht DN50	
		drawn	10.12.2020	WA-SCH-2712-D	
		checked	10.12.2020		
		username		draw#	Index
		M.P.		WA-SCH-2712-D-5514-AT-A	
		M.P.			
		A.B.			
		purator™		BVH:	
rev.	comment	date	name		