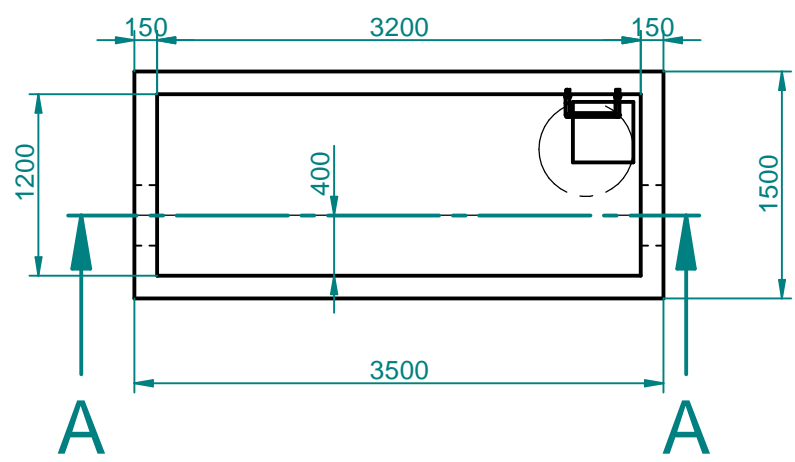
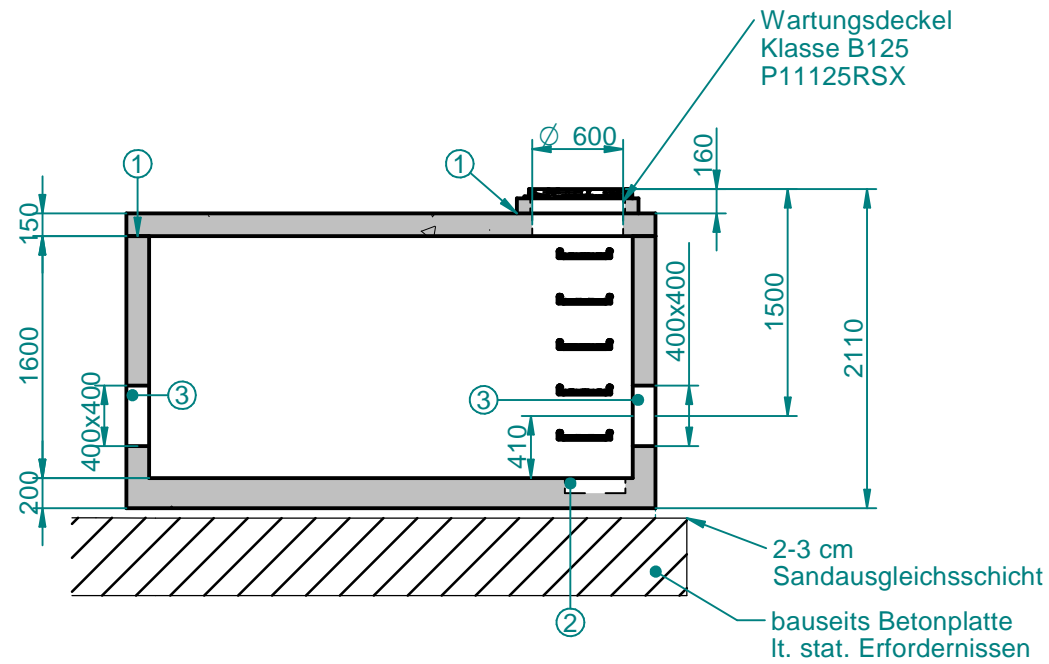


# Section A-A



- ① Wasserdichtes verkleben bauseits
- ② Pumpensumpf 400x400x100mm
- ③ Aussparung mit Dichtband

		edges ISO 13715		scale mass	standard
		according to ISO 8015		material Beton	-
		date		name	
		modeled	10.12.2020	Wassermesserschacht DN80	
		drawn	10.12.2020	WA-SCH-3212-B	
		checked	10.12.2020	draw#	
		username		WA-SCH-3212-B-5514-AT-B	
		M.P.		Index	
		M.P.		BVH:	
		A.B.			
		purator™			
rev.	comment	date	name		