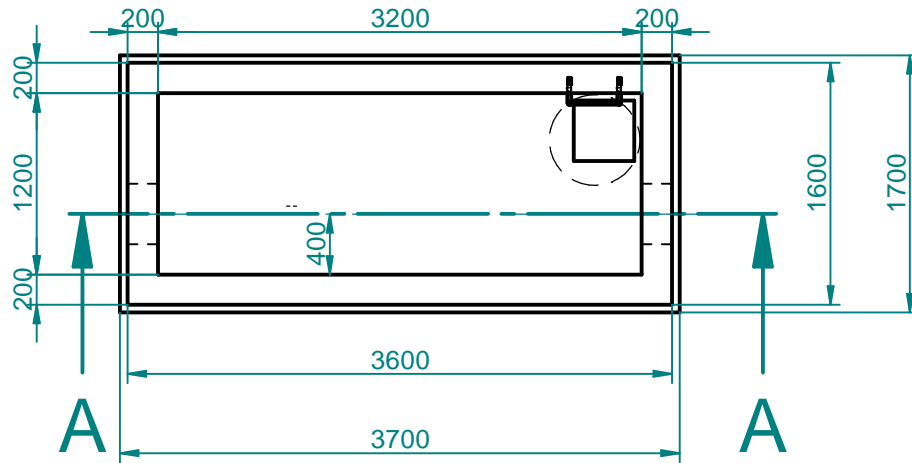
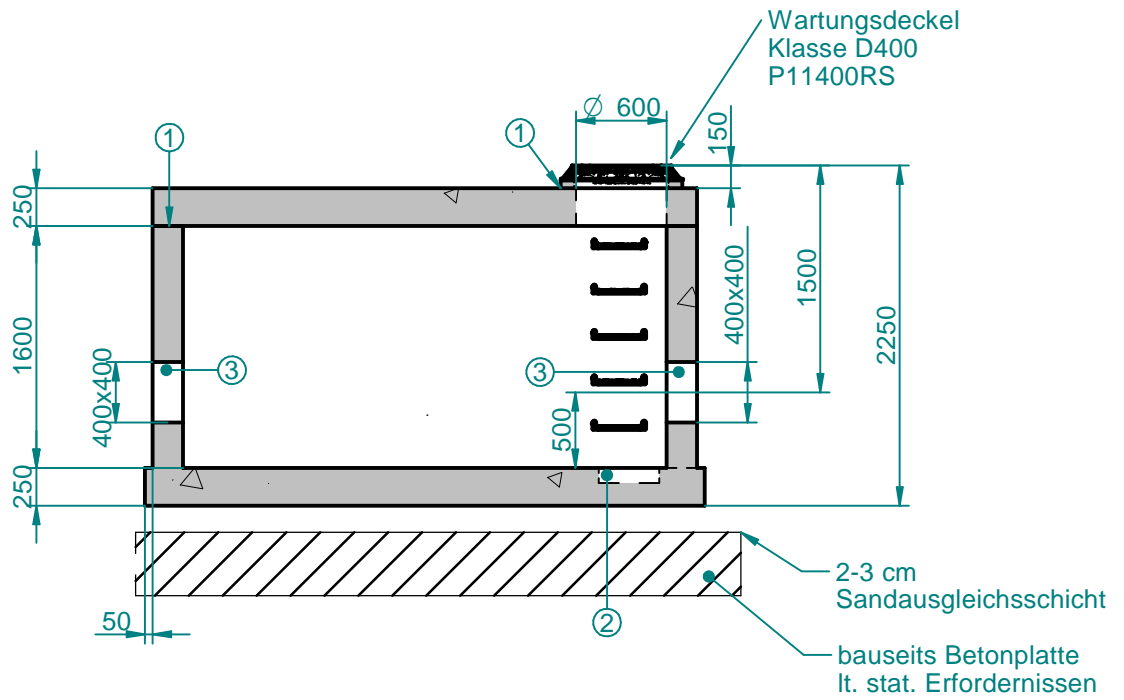


# Section A-A



- ① Wasserdichtes verkleben bauseits
- ② Pumpensumpf 400x400x100mm
- ③ Aussparung mit Dichtband

		edges ISO 13715		scale mass	standard
		according to ISO 8015		material-Beton	
		date		name	
		modeled	10.12.2020	Wassermesserschacht DN80	
		drawn	10.12.2020	WA-SCH-3212-D	
		checked	10.12.2020		
		purator™		draw#	Index
				WA-SCH-3212-D-5514-AT-A	
rev.	comment	date	name	BVH:	